

## 目 录

一 概述 .....	( 1 )
二 技术要求 .....	( 1 )
三 校准条件 .....	( 2 )
四 校准项目和校准方法 .....	( 4 )
五 校准结果处理和校准间隔 .....	( 5 )
附录	
附录 1 水流环境校准装置示意图 .....	( 7 )
附录 2 低速气流环境校准装置示意图 .....	( 8 )
附录 3 热校准风洞示意图 .....	( 9 )
附录 4 常温校准风洞示意图 .....	( 10 )
附录 5 水流或低速气流环境校准热响应 时间记录格式 .....	( 11 )
附录 6 水流或低速气流环境校准热响应 时间校准证书背面格式 .....	( 12 )
附录 7 高速气流环境校准时间常数 记录格式 .....	( 13 )
附录 8 高速气流环境校准时间常数 校准证书背面格式 .....	( 14 )

## 温度传感器动态响应 校准规范

Calibration Specification of Temperature  
Sensor's Dynamic Response

JJG 1049—95

本校准规范经国家技术监督局于 1995 年 11 月 7 日批准,并自  
1996 年 6 月 1 日起施行.

归口单位: 航空工业总公司第 304 研究所

起草单位: 航空工业总公司第 304 研究所  
上海工业自动化仪表研究所

本规范技术条文由起草单位负责解释.

**本规范主要起草人:**

廖理 (航空工业总公司第304研究所)  
吴淑媛 (上海工业自动化仪表研究所)  
赵时安 (航空工业总公司第304研究所)

**本规范参加起草人:**

史新昌 (航空工业总公司第304研究所)  
朱德忠 (清华大学)  
李尚礼 (航空工业总公司171厂)

## 温度传感器动态响应校准规范

本校准规范适用于测量流体温度的接触式温度传感器的动态响应特性校准工作。温度传感器主要包括热电阻和热电偶。温度范围由室温~1700℃,流体速度范围由0.4m/s~马赫数 $M=0.05\sim 0.95$ 。

### 一 概 述

流体温度的测试,绝大多数采用接触式温度传感器。只有接触式温度传感器与测试环境达到热平衡后,传感器反映的温度值才是所需测试流体温度。温度传感器在测量变化较快的流体温度时,一般不能立刻反映被测温度,需要一定时间后才能达到热平衡状态。传感器的动态响应特性是指温度传感器的温度与被测介质温度增量之间的关系,一般用微分方程或传递函数的形式表示。在实际校准中,我们常用温度传感器对阶跃温度的响应来描述其动态响应特性,动态响应特性的特征参数主要有热响应时间(Thermal Response Time)和时间常数(Time Constant)。热响应时间是指环境温度出现阶跃变化时,温度传感器的输出温度变化到相当于该环境温度阶跃量的某个规定百分数时所需要的时间,记为 $\tau_{xx}$ 。达到阶跃温度量的10%、50%和90%所需要的时间分别记为 $\tau_{0.1}$ 、 $\tau_{0.5}$ 、 $\tau_{0.9}$ 。对于按一阶传递函数处理的温度传感器,达到阶跃温度量的63.2%所需要的时间称为时间常数,记为 $\tau$ 。

传感器的热响应时间或时间常数 $\tau$ 不但与传感器本身的材料、构造有关,而且与被测流体、使用 and 校准工况都有关系。

温度传感器动态校准,即传感器响应时间校准过程主要包括:产生稳定的校准工况(稳定的速度场、温度场);使温度传感器接受温度阶跃激励;由测试系统采集被校传感器对阶跃的响应信号,计算出热响应时间或时间常数。

### 二 技 术 要 求

#### 1 对送校温度传感器的要求

1.1 温度传感器有条件应首先经过静态标定,或给出传感器敏感元件的分度号(或表)。

1.2 某些专用传感器要给出接线图、提供信号变送器及使用说明书。

1.3 被校温度传感器的热响应时间或时间常数,应在规定的校准条件下,符合送校单位在使用说明中提供的数值要求。

### 三 校准条件

2 产生稳定的校准环境条件

校准环境主要指具有稳定的流场、湿场的水流或气流环境。

2.1 水流校准环境条件(水流校准装置见附录1)

一般情况下,水流加热到高于环境温度,在30 min内,水流温度的稳定度优于温度阶跃量的 $\pm 1.0\%$ 。

水流速度在被校温度传感器插入方向均匀度优于10%,测量位置水流速度为 $0.4 \pm 0.05 \text{ m/s}$ 。

水流流道宽度不小于被校传感器直径的10倍。

2.2 气流校准环境条件

2.2.1 对于低速气流( $v \leq 4.5 \text{ m/s}$ ),要求校准装置(见附录2)的气流速度稳定度在10 min内优于 $\pm 5\%$ ,流道中心80%截面内,速度的均匀度优于 $\pm 5\%$ ,温度均匀度优于温度阶跃量的1%。

气流流道宽度不小于被校传感器直径的10倍。

2.2.2 对于高速气流,通常采用风洞形式的设备产生(见附录3、附录4),风洞校准段截面上要求速度、温度均匀,脉动小。

温度均匀度要求:40%中心截面内优于总温的 $\pm 5\%$

10%中心截面内优于总温的 $\pm 1\%$

核心温度脉动要求,气流总温小于 $1000^\circ\text{C}$ 时,温度脉动优于 $\pm 0.5^\circ\text{C}$ ,气流总温大于 $1000^\circ\text{C}$ 时,温度脉动优于总温的 $\pm 1.0\%$ 。

校准段的横截面积不小于被校传感器阻塞面积的10倍。

试验段气流马赫数 $M$ ,控制偏差 $\Delta M$ 为 $\pm 0.005$ ,气流总温控制偏差 $\Delta T$ ,当气流总温小于 $1000^\circ\text{C}$ 时, $\Delta T$ 为 $\pm 10^\circ\text{C}$ ,总温大于 $1000^\circ\text{C}$ 时 $\Delta T$

为 $\pm 20^\circ\text{C}$ 。

### 3 温度阶跃系统

温度阶跃系统是为了给被校传感器提供一个定量的温度突变,按照校准工况所规定的温度阶跃量,给温度传感器加温度阶跃,产生温度阶跃所需的时间,应小于被校准传感器时间常数或 $\tau_{0.5}$ 的10%,校准结果才有效。

### 4 采集测试控制系统

主要包括整个校准设备各种监控传感器、信号传输线路、信号转换、采集、存储、处理和控制在软硬件设备。

4.1 采集响应特性曲线,可采用数字示波器、配置高速模数转换器的计算机或高速采样数字电压表等,记录仪表自身的响应时间应小于待校准温度传感器时间常数的10%,时间分辨率应优于待校准温度传感器时间常数的1%;输出信号放大器自身响应时间,不应超过待校准温度传感器时间常数的1%,并且放大倍数连续可调。

### 5 几种常见气流温度传感器校准工况规定

温度传感器种类很多,使用情况各异,为了对同类传感器动态特性能直观地进行比较,建议首先要在如下表1、表2规定的工况下做出一组校准结果,除此之外,用户也可根据自己的使用要求,选择其它校准工况。

表1 按照传感器使用温度区域规定校准温度

传感器使用温度	室温~400 $^\circ\text{C}$	400~1000 $^\circ\text{C}$	1000~1700 $^\circ\text{C}$
校准温度	室温或 $200 \pm 10^\circ\text{C}$	室温或 $600 \pm 20^\circ\text{C}$	$1400 \pm 50^\circ\text{C}$

表2 按照传感器使用环境中流速(马赫数 $M$ )范围规定校准流速

使用流速	小于30 m/s	$M=0.05 \sim 0.3$	$M=0.3 \sim 0.6$	$M=0.6 \sim 0.95$
校准流速	3 m/s	$M=0.2$	$M=0.4$	$M=0.6$

温度阶跃量的大小对校准结果有影响,规定温度阶跃量在常温时

## 10.5 热响应时间或时间常数

阶跃的初始与终止温度均由被校温度传感器读出,终止温度取10倍时间常数后的测量值。

由采集的温度—时间响应曲线,经数字滤波光滑处理后,可直接用作图法算出热响应时间或时间常数值。也可由多次采集的温度—时间响应曲线,对不同的传感器建立相应的合理数学模型及计算软件,计算出热响应时间或时间常数。

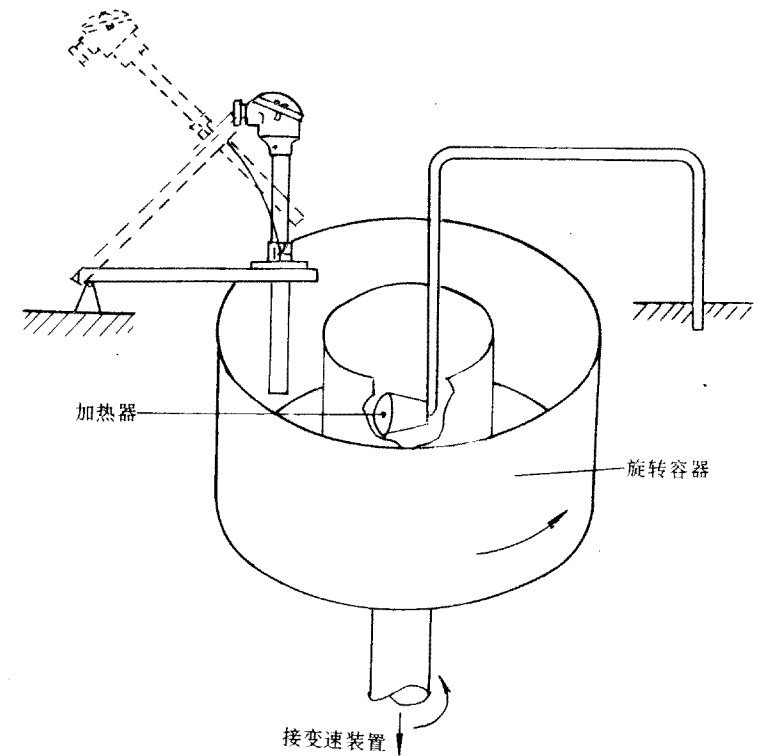
11 校准结果以校准证书或校准报告的形式给出,有效位数为二位。

12 温度传感器动态响应特性的校准间隔一般不超过2年。复校准时,可只做部分特性点的重复性校准。

## 附 录

## 附录 1

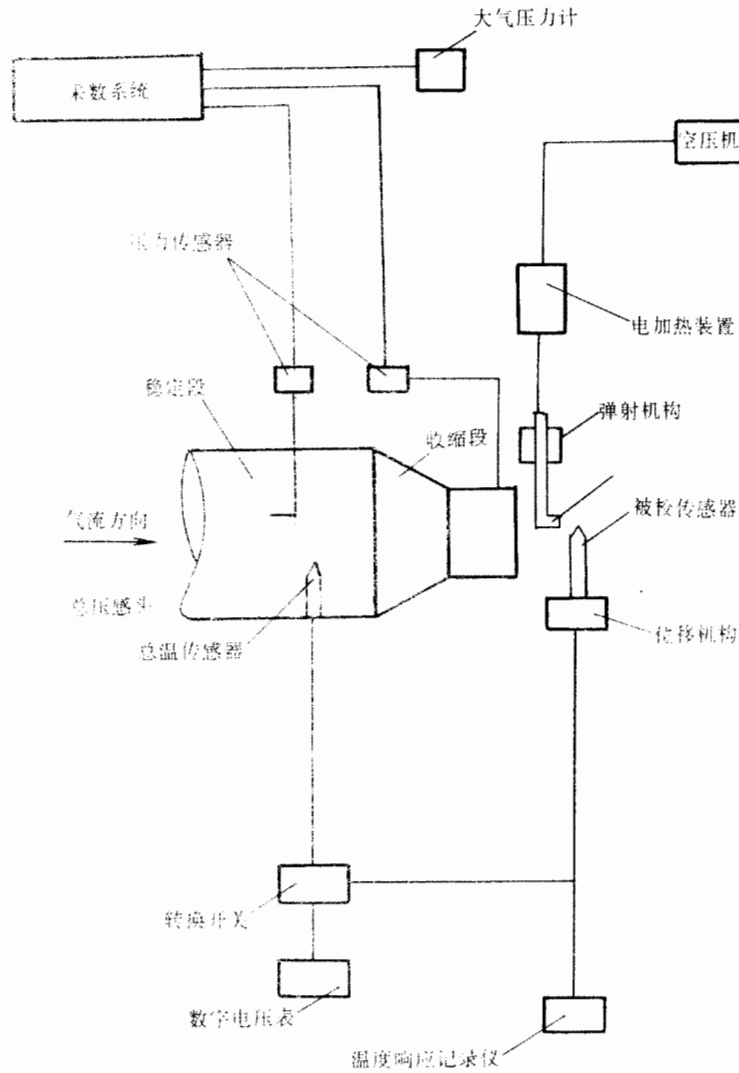
水流环境校准装置示意图





附录 4

常温校准风洞示意图



附录 5

水流或低速气流环境校准热响应时间记录格式

生产厂：                    型号及规格：  
 试验介质：                流速：                    (m/s)  
 室温：                    ℃      申报热响应时间：      (s)  
 测试仪器及设备：

编号	阶跃的百分数%	次数	初始值		终 值		温度阶跃 ℃	响应时间 s	结论
		1							
		2							
		3							
		平均							
		1							
		2							
		3							
		平均							
		1							
		2							
		3							
		平均							

校准：                    记录：                    核验：

校准日期及时间：



附录 8

高速气流环境校准时间常数校准证书背面格式

校 准 结 果

序 号	传感器 型号	传感器 型号	气流 马赫数	质量 流速	姿态角	气流 总温	阶跃 温度	时间 常数

阶跃方式：

校准环境介质：

其它：

\_\_\_\_\_